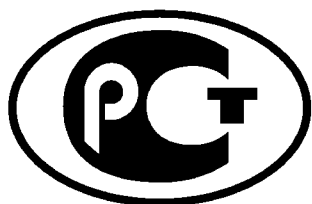

ФЕДЕРАЛЬНОЕ АГЕНТСТВО
ПО ТЕХНИЧЕСКОМУ РЕГУЛИРОВАНИЮ И МЕТРОЛОГИИ



НАЦИОНАЛЬНЫЙ
СТАНДАРТ
РОССИЙСКОЙ
ФЕДЕРАЦИИ

ГОСТ Р
54392—
2011

**Электроустановки
для животноводческих помещений**

СПОСОБЫ ВЫРАВНИВАНИЯ ПОТЕНЦИАЛОВ

Издание официальное



Москва
Стандартинформ
2012

Предисловие

Цели и принципы стандартизации в Российской Федерации установлены Федеральным законом от 27 декабря 2002 г. № 184-ФЗ «О техническом регулировании», а правила применения национальных стандартов Российской Федерации — ГОСТ Р 1.0—2004 «Стандартизация в Российской Федерации. Основные положения»

Сведения о стандарте

1 РАЗРАБОТАН Государственным научным учреждением «Всероссийский научно-исследовательский институт электрификации сельского хозяйства»

2 ВНЕСЕН Техническим комитетом по стандартизации ТК 337 «Электроустановки зданий»

3 УТВЕРЖДЕН И ВВЕДЕН В ДЕЙСТВИЕ Приказом Федерального агентства по техническому регулированию и метрологии от 9 сентября 2011 г. № 267-ст

4 ВВЕДЕН ВПЕРВЫЕ

Информация об изменениях к настоящему стандарту публикуется в ежегодно издаваемом информационном указателе «Национальные стандарты», а текст изменений и поправок — в ежемесячно издаваемых информационных указателях «Национальные стандарты». В случае пересмотра (замены) или отмены настоящего стандарта соответствующее уведомление будет опубликовано в ежемесячно издаваемом информационном указателе «Национальные стандарты». Соответствующая информация, уведомление и тексты размещаются также в информационной системе общего пользования — на официальном сайте Федерального агентства по техническому регулированию и метрологии в сети Интернет

© Стандартиформ, 2012

Настоящий стандарт не может быть полностью или частично воспроизведен, тиражирован и распространен в качестве официального издания без разрешения Федерального агентства по техническому регулированию и метрологии

Содержание

1 Область применения	1
2 Нормативные ссылки	1
3 Термины и определения	2
4 Общие положения по обеспечению электробезопасности животных.	3
5 Меры обеспечения электробезопасности животных	4
6 Применение изолирующих вставок и естественного выравнивания электрических потенциалов	5
7 Защита животных в помещениях без электрообогреваемых полов и поверхностей	5
7.1 Выравнивание электрических потенциалов на фермах и комплексах крупного рогатого скота, в конюшнях и на биофабриках	5
7.2 Требования к элементам УВЭП	6
7.3 Требования к местам сооружения УВЭП.	6
7.4 Естественное выравнивание электрических потенциалов и применение изолирующих вставок	7
7.5 Защита животных на свиноводческих и овцеводческих фермах и комплексах	7
7.6 Защита животных на пастбищах и выгульных площадках при выгульном содержании скота	7
8 Защита животных в помещениях с электрообогреваемыми полами и поверхностями	8
8.1 Общие требования к электрообогреваемым полам и поверхностям	8
8.2 Требования электробезопасности.	8
9 Контроль исправности устройств выравнивания электрических потенциалов	9
Приложение А (рекомендуемое) Способы выполнения выравнивания электрических потенциалов на фермах и комплексах крупного рогатого скота, в конюшнях и на биофабриках	11
Приложение Б (рекомендуемое) Акт на проведение испытаний выравнивания электрических потенциалов	13
Приложение В (рекомендуемое) Акт на проведение испытаний по отсутствию электрических соединений металлоконструкций, расположенных до изолирующих вставок, с металлоконструкциями, находящимися после изолирующих вставок.	14
Приложение Г (рекомендуемое) Акт на проведение испытаний защитных свойств изолирующих вставок	15
Приложение Д (рекомендуемое) Акт на проведение испытаний по исключению возможных пробоев изоляции силовой или осветительной проводки на металлоконструкции изолирующими вставками, а также по исключению закорачивания вставок	16
Библиография.	17

Введение

Настоящий стандарт разработан в соответствии с Федеральным законом «О техническом регулировании» в целях:

- защиты жизни и здоровья сельскохозяйственных животных в помещениях для содержания скота без электрообогреваемых полов и поверхностей и при их наличии, на пастбищах и выгульных площадках при выгульном содержании скота;
- защиты продуктивного скота от электропатологии.

Защиту людей от поражения электрическим током обеспечивают в соответствии с требованиями действующих правил и технических регламентов.

В основу настоящего стандарта положен текст ранее разработанного в ВИЭСХ отраслевого стандарта ОСТ 46180—85 «Защита сельскохозяйственных животных от поражения электрическим током. Выравнивание электрических потенциалов. Общие технические требования». Применение ОСТ 46180—85 в период его действия (1986—1996 гг.) подтвердило высокую эффективность заложенных в него технических решений по защите животных от электропоражений. За указанный период не зарегистрировано ни одного случая электропоражения животного ни в одном животноводческом помещении, где строго соблюдались требования указанного стандарта.

Технические требования вышеуказанного отраслевого стандарта дополнены требованиями и положениями ГОСТ Р 50571.25—2001 «Электроустановки зданий. Часть 7. Требования к специальным электроустановкам. Электроустановки зданий и сооружений с электрообогреваемыми полами и поверхностями».

Идентификация объекта стандартизации для целей применения настоящего стандарта осуществляется путем сравнения характеристик технологического процесса и существенных признаков объекта стандартизации.

Технологический процесс следует идентифицировать в качестве объекта стандартизации, если его характеристики соответствуют всем следующим существенным признакам:

- наличие сельскохозяйственных животных — крупного рогатого скота, лошадей, овец и свиней или их молодняка;
- наличие животноводческого помещения;
- наличие выгульной площадки;
- наличие стадии жизненного цикла животного, связанного с доением, кормлением, поением, уборкой отходов, созданием микроклимата, включая вентиляцию и обогрев мест содержания животных.

Электроустановки для животноводческих помещений

СПОСОБЫ ВЫРАВНИВАНИЯ ПОТЕНЦИАЛОВ

Electrical installations of livestock buildings.
Methods of potential equalization

Дата введения — 2012—07—01

1 Область применения

Настоящий стандарт распространяется на электроустановки животноводческих помещений и устанавливает требования электробезопасности для обеспечения защиты жизни и здоровья сельскохозяйственных животных в помещениях для содержания скота без электрообогреваемых полов и поверхностей и при их наличии, на пастбищах и площадках при выгульном содержании скота, а также продуктивного скота от электропатологии.

2 Нормативные ссылки

В настоящем стандарте использованы нормативные ссылки на следующие стандарты:

ГОСТ Р 50571.3—2009 (МЭК 364-4-41:2005) Электроустановки зданий. Часть 4. Требования по обеспечению безопасности. Защита от поражения электрическим током

ГОСТ Р 50571.25—2001 Электроустановки зданий. Часть 7. Требования к специальным электроустановкам. Электроустановки зданий и сооружений с электрообогреваемыми полами и поверхностями

ГОСТ Р 51326.1—99 (МЭК 61008-1—96) Выключатели автоматические, управляемые дифференциальным током, бытового и аналогичного назначения без встроенной защиты от сверхтоков. Часть 1. Общие требования и методы испытаний

ГОСТ Р 51327.1—2010 (МЭК 61009-1:2006) Выключатели автоматические, управляемые дифференциальным током, бытового и аналогичного назначения со встроенной защитой от сверхтоков. Часть 1. Общие требования и методы испытаний

ГОСТ 5264—80 Ручная дуговая сварка. Соединения сварные. Основные типы, конструктивные элементы и размеры

ГОСТ 10434—82 Соединения контактные электрические. Классификация. Общие технические требования

ГОСТ 23118—99 Конструкции стальные строительные. Общие технические условия

П р и м е ч а н и е — При пользовании настоящим стандартом целесообразно проверить действие ссылочных стандартов в информационной системе общего пользования — на официальном сайте Федерального агентства по техническому регулированию и метрологии в сети Интернет или по ежегодно издаваемому информационному указателю «Национальные стандарты», который опубликован по состоянию на 1 января текущего года, и по соответствующим ежемесячно издаваемым информационным указателям, опубликованным в текущем году. Если ссылочный стандарт заменен (изменен), то при пользовании настоящим стандартом следует руководствоваться заменяющим (измененным) стандартом. Если ссылочный стандарт отменен без замены, то положение, в котором дана ссылка на него, применяется в части, не затрагивающей эту ссылку.

3 Термины и определения

В настоящем стандарте использованы следующие термины с соответствующими определениями:

3.1 автоматическое отключение питания: Отключение одного линейного проводника или более в результате автоматического срабатывания устройства защиты при наличии неисправности.

П р и м е ч а н и е — Это необязательно означает отключение всех проводников системы питания.

3.2 выравнивание электрических потенциалов: Обеспечение электрической связи между открытой проводящей частью, к которой может прикасаться животное, и поверхностью земли или проводящего пола.

3.3 двойная изоляция: Изоляция, состоящая из основной и дополнительной изоляций.

3.4 дополнительная изоляция: Независимая изоляция, используемая дополнительно к основной с целью защиты при наличии неисправности.

3.5 защита при наличии неисправности: Защита от поражения электрическим током при наличии повреждения (например, при повреждении основной изоляции).

3.6 защитный проводник (РЕ–проводник): Проводник, предназначенный для обеспечения электробезопасности (защиты от поражения электрическим током).

3.7 зона досягаемости: Зона, заключенная между любой точкой поверхности, на которой могут находиться животные, и токоведущей частью, до которой может дотянуться животное, встав на задние конечности.

3.8 зона нулевого потенциала: Зона земли, расположенная в направлении, перпендикулярном к линии размещения животных при их привязном содержании, и характеризующаяся тем, что при стекании тока с искусственного или естественного устройства выравнивания электрических потенциалов (УВЭП) градиент потенциала падает в сторону этой зоны быстрее, чем в противоположную.

3.9 локальная земля: Часть земли, находящейся в зоне влияния какого-либо заземлителя, электрический потенциал которой под влиянием стекающего с заземлителя тока может быть отличным от нуля.

3.10 напряжение прикосновения: Напряжение (эффективное) между открытыми проводящими частями при одновременном прикосновении к ним животного, а также открытой проводящей частью, к которой прикасается животное, и землей или проводящим полом в месте, где находятся ноги животного.

П р и м е ч а н и е — На значение напряжения прикосновения может влиять полное сопротивление тела животного, а также сопротивление растеканию тока с ног животного в землю (в электропроводящий пол).

3.11 непроводящая среда: Среда, благодаря которой животное, касающееся открытой проводящей части, ставшей опасной, защищено за счет высокого полного сопротивления окружающей его среды (например, изолирующие полы и стены) и отсутствия заземленных проводящих частей.

3.12 оболочка, обеспечивающая защиту от поражения электрическим током: Оболочка, исключающая прямой контакт животного с токоведущей частью.

3.13 ограждение, обеспечивающее защиту от поражения электрическим током: Ограждение, исключающее прямой контакт животного с токоведущей частью.

3.14 опасная токоведущая часть: Часть электроустановки, которая при определенных условиях может вызвать поражение животного электрическим током.

3.15 основная защита: Защита от поражения электрическим током в условиях отсутствия повреждения.

3.16 основная электрическая изоляция: Изоляция опасных токоведущих частей, обеспечивающая основную защиту, в том числе от прямого прикосновения.

3.17 открытая проводящая часть: Часть электрооборудования, доступная прикосновению животного, не находящаяся под напряжением, которая при повреждении основной изоляции может оказаться под напряжением.

П р и м е ч а н и е — Проводящая часть электрооборудования, которая может оказаться под напряжением только в результате контакта с открытой проводящей частью, не является открытой проводящей частью.

3.18 поражение животного электрическим током: Физиологический эффект в результате прохождения электрического тока через тело животного.

3.19 проводящая часть: Часть электроустановки, которая может проводить электрический ток.

3.20 совмещенный нулевой рабочий и защитный проводник (PEN-проводник): Проводник, совмещающий в себе функции защитного и рабочего проводников.

3.21 **совмещенный нулевой рабочий и средний проводник (PEN-проводник):** Проводник, совмещающий функции защитного заземляющего проводника и среднего проводника.

3.22 **совмещенный нулевой рабочий и линейный проводник (PEL-проводник):** Проводник, совмещающий функции защитного заземляющего проводника и линейного проводника.

3.23 **сторонняя проводящая часть:** Проводящая часть, которая не является частью электрической установки, но на которой может присутствовать электрический потенциал, как правило, потенциал локальной земли.

3.24 **ток прикосновения:** Электрический ток, протекающий через тело человека или животного при прикосновении к одной или более доступным прикосновению электроустановкам или электрооборудованию.

3.25 **токоведущая часть:** Проводник или проводящая часть электроустановки, предназначенные находиться под напряжением при нормальных условиях эксплуатации, включая нулевой рабочий (нейтральный) проводник, но, как правило, не PEN-проводник или PEEN-проводник, или PEL-проводник.

3.26 **уравнение электрических потенциалов:** Электрическая связь между двумя или более проводящими частями для обеспечения одинакового электрического потенциала между ними.

3.27 **усиленная изоляция:** Изоляция опасных токоведущих частей, обеспечивающая степень защиты от поражения электрическим током, эквивалентную степени защиты, обеспечиваемой двойной изоляцией.

3.28 **устройство, обеспечивающее защиту от поражения электрическим током:** Устройство, исключающее прямой контакт животного с токоведущей частью.

3.29 **устройство выравнивания электрических потенциалов (УВЭП):** Устройство, состоящее из находящихся в земле или электропроводящем полу проводящих частей (проводников), электрически соединенных между собой и с открытыми проводящими частями, обеспечивающее выравнивание электрических потенциалов.

3.30 **шаговое напряжение** (иногда называемое напряжением шага): Напряжение (эффективное) в зоне растекания тока с заземлителя в землю (или с находящейся в контакте с землей проводящей части) между двумя находящимися на поверхности этой земли (пола) точками, отстоящими одна от другой на расстоянии 1,4 м применительно к крупному рогатому скоту и лошадям и 0,8 м применительно к свиньям и овцам.

3.31 **электрическая изоляция:** Среда, не проводящая электрический ток, которая может быть твердой, жидкой или газообразной (например, воздух) или представлять собой любую комбинацию указанных состояний.

3.32 **электрическая цепь:** Совокупность устройств или сред, через которые может протекать электрический ток.

3.33 **электрооборудование:** Любое оборудование, предназначенное для производства, преобразования, передачи, аккумуляирования, распределения или потребления электрической энергии, например машины, трансформаторы, аппараты, измерительные приборы, устройства защиты, кабельная продукция, бытовые электроприборы.

3.34 **электропатология животного:** Снижение продуктивности животного (уменьшение молокоотдачи у дойной коровы, снижение прироста у находящегося на откорме животного) под воздействием сравнительно малого (составляющего всего доли вольта) электрического напряжения.

3.35 **эталонная земля:** Часть земли, принятая в качестве проводящей, находящейся вне зоны влияния какого-либо заземляющего устройства, электрический потенциал которой принимают равным нулю.

4 Общие положения по обеспечению электробезопасности животных

4.1 Защита сельскохозяйственных животных от поражения электрическим током необходима при следующих аварийных режимах:

а) однофазном коротком замыкании на землю в сети напряжением до 1000 В, включая обрыв и падение на землю фазного провода воздушной линии электропередачи (далее — ВЛ);

б) коротком замыкании на землю на стороне высокого напряжения на подстанциях 6/0,4; 10/0,4 и 35/0,4 кВ;

в) коротком замыкании на землю на ВЛ напряжением 6, 10 и 35 кВ;

г) однофазном коротком замыкании на корпус в сети напряжением до 1000 В;

д) коротком замыкании на землю на стороне высокого напряжения на подстанции глубокого ввода напряжением 110 кВ;

е) коротком замыкании на землю на ВЛ напряжением 110 кВ глубокого ввода.

4.2 Защиту животных следует выполнять так, чтобы для аварийных режимов, указанных в перечислениях а), б), в) 4.1, напряжения прикосновения и шага для животных не превышали 12 В.

Для аварийных режимов, указанных в перечислениях г), д), е) 4.1, допустимые значения напряжения прикосновения зависят от времени действия защиты от замыканий, т.е. от полного времени отключения, равного сумме времени срабатывания основной релейной защиты и отключения коммутационного аппарата, и не должны превышать значений, приведенных в таблице 1.

Т а б л и ц а 1

Время действия защиты, с	0,2	0,5	1	5	10 и более
Допустимое напряжение, В	150	100	75	35	Не более 24

4.3 На крупных животноводческих фермах, комплексах, в конюшнях и на биофабриках с числом животных 800 и более, размещенных в одном или нескольких зданиях, но объединенных между собой электропроводящими коммуникациями (металлическими трубопроводами, бронированными кабелями и т. п.), имеющими соединение с доступными для прикосновения животных металлоконструкциями, защита должна выполняться так, чтобы для аварийных режимов, указанных в перечислениях а), б), в) 4.1, напряжения прикосновения и шага для животных не превышали 8 В.

Для аварийных режимов, указанных в перечислениях г), д), е) 4.1, напряжения прикосновения и шага для животных при времени действия резервной релейной защиты в течение 2 и 3 с не должны превышать соответственно 10 и 8 В. Эти требования относятся также к фермам для содержания скота особо ценных пород независимо от числа поголовья.

4.4 Для исключения электропатологии животных напряжение прикосновения в нормальном эксплуатационном режиме не должно превышать 0,2 В.

5 Меры обеспечения электробезопасности животных

5.1 Обеспечение требований, указанных в 4.2—4.4, следует осуществлять путем выравнивания электрических потенциалов между участком пола, на котором находятся животные, и всеми доступными для прикосновения животных металлоконструкциями (автопоилками, трубопроводами, конструкциями транспортера для раздачи кормов и уборки навоза, конструкциями ограждений боксов и другого стойлового оборудования и т. п.), которые могут оказаться под электрическим потенциалом, а также выполнением уравнивания электрических потенциалов.

Должны быть выполнены искусственные устройства выравнивания электрических потенциалов или использовано только естественное выравнивание электрических потенциалов технологическими и строительными металлоконструкциями.

5.2 Все металлоконструкции, к которым могут прикасаться животные, должны быть электрически соединены между собой, со строительными железобетонными конструкциями животноводческого помещения и с нулевым защитным проводником электросети, т. е. выполнено уравнивание электрических потенциалов.

При этом естественные контакты в сочленениях металлических и строительных конструкций следует считать достаточными, если сопротивление петли «фаза — нуль» с учетом переходных сопротивлений обеспечивает время автоматического отключения питания в соответствии с указанными в таблице 2 для всех электроприемников, находящихся в животноводческом помещении.

Т а б л и ц а 2

Номинальное фазное напряжения U_0 , В	127	220	380	Более 380
Время отключения, с	0,8	0,4	0,2	0,1

5.3 Все металлоконструкции должны иметь видимые электрические связи с корпусом вводного щита, с вводной трубой водопровода, с редукторами навозоуборочных и кормораздаточных транспортеров, выполненные полосовой сталью или катанкой площадью поперечного сечения в соответствии с указанными в таблице 3.

Т а б л и ц а 3

Сечение фазных проводников, мм ²	$S \leq 16$	$16 < S \leq 35$	$S > 35$
Наименьшее сечение защитных проводников, мм ²	S	16	S/2

5.4 На открытых площадках при выгульном содержании животных следует применять кольцевые УВЭП, в закрытых помещениях при привязном содержании животных — штыревые или протяженные. Предпочтительнее штыревые как менее металлоемкие.

6 Применение изолирующих вставок и естественного выравнивания электрических потенциалов

6.1 Допускается вместо выравнивания электрических потенциалов надежно изолировать доступные для прикосновения животных металлоконструкции от корпусов электрооборудования, электроаппаратуры и системы заземления. При этом следует применять изолирующие вставки (отрезки пластмассовых труб, пластмассовые прокладки, муфты, звенья и т. п.).

6.2 На стадии проектирования крупных животноводческих ферм, комплексов, конюшен и биофабрик с числом животных 800 и более, размещенных в одном или нескольких зданиях, но объединенных между собой электропроводящими коммуникациями (металлическими трубопроводами, бронированными кабелями и т. п.), соединенными с доступными для прикосновения животных металлоконструкциями, необходимо предусматривать использование естественного выравнивания электрических потенциалов за счет строительных и технологических металлоконструкций. В случае, если естественного выравнивания потенциалов недостаточно, требуется предусматривать применение искусственных УВЭП.

6.3 Контроль естественного выравнивания электрических потенциалов должен осуществляться после завершения строительно-монтажных работ в соответствии с требованиями 4.1—4.4.

7 Защита животных в помещениях без электрообогреваемых полов и поверхностей

7.1 Выравнивание электрических потенциалов на фермах и комплексах крупного рогатого скота, в конюшнях и на биофабриках

7.1.1 Для защиты животных от поражения электрическим током в помещениях ферм и комплексах крупного рогатого скота (далее — КРС), в конюшнях и на биофабриках следует применять УВЭП, содержащие металлические стержни (элементы), электрически соединенные с технологическим оборудованием и строительными металлоконструкциями, доступными для прикосновения животных, и установленные в токопроводящем полу стойл, отделенных в горизонтальном направлении от зоны нулевого потенциала участком с высоким удельным электрическим сопротивлением.

7.1.2 Стержни (штыри) УВЭП необходимо погружать в землю под стойла вдоль их внешней стороны с разрежением в каждом ряду от периферии к центру (см. рисунки А.1—А.4 приложения А).

Длина каждого стержня должна быть не менее 0,5 длины стойла. Погружать их в землю следует под углом 35°—50° к поверхности пола стойл (см. рисунок А.1). Нужно следить, чтобы смещение верхних концов стержней от внешней стороны стойла было не более 0,5 длины стойла.

Расстояния между соседними стержнями следует увеличивать от периферии к центру (см. рисунок А.2) по арифметической прогрессии:

$$a_i = a_1 + (i - 1)d,$$

где a_1 — удвоенная ширина Н стойла;

d — величина, равная ширине Н стойла;

i — текущий индекс.

Диаметр стержней должен быть не менее 12 мм.

В обоснованных случаях допускается принимать иное число, расположение, длину и диаметр стержней.

7.1.3 Для действующих ферм и комплексов КРС допускается вместо стержней использовать прутки, выполненные из катанки диаметром не менее 12 мм, прокладывая их непосредственно под деревянным настилом пола стойл (см. рисунок А.3). При этом длина каждого прутка должна равняться длине стойла.

7.1.4 Токопроводящий пол с находящимися под ним элементами УВЭП должен быть отделен от зоны нулевого потенциала участком с более высоким удельным электрическим сопротивлением. Таким участком может служить гидроизоляция фундамента здания, асфальтовая отмостка вокруг здания или бетонная, пропитанная непосредственно у стены здания отходами нефтепродуктов из расчета 2—3 кг на каждые 10 м длины отмостки.

7.1.5 Допускается применение УВЭП, выполненных из протяженных элементов (катанки) диаметром не менее 6 мм, прокладываемых в полу стойл под ногами животных. При этом допускается использовать как одноэлементные (см. рисунок А.4), так и двухэлементные (см. рисунок А.5) УВЭП.

7.1.6 Протяженный элемент одноэлементного УВЭП следует прокладывать либо под передними, либо под задними ногами животных, но обязательно со стороны зоны нулевого потенциала. Токопроводящий пол с находящимися под ним элементами УВЭП в случае применения одноэлементных УВЭП должен быть отделен от зоны нулевого потенциала участком с более высоким удельным электрическим сопротивлением (см. 7.1.4).

В двухэлементном УВЭП один из протяженных элементов необходимо прокладывать под передними, а второй — под задними ногами животных.

7.2 Требования к элементам УВЭП

7.2.1 Элементы УВЭП (стержни, прутки из катанки и протяженные элементы из катанки) должны быть изготовлены из оцинкованной стали.

7.2.2 Выравнивающие элементы (стержни, прутки из катанки и протяженные элементы из катанки) должны иметь в соответствии с требованиями ГОСТ 10434 надежный электрический контакт с доступными для прикосновения животных металлоконструкциями. С этой целью их следует приварить к указанным металлоконструкциям непосредственно либо с помощью соединительных проводников диаметром не менее 6 мм.

При сборно-разборном оборудовании животноводческого помещения допускаются болтовые присоединения элементов УВЭП к металлоконструкциям указанного оборудования без нормирования сопротивления контакта.

7.2.3 Сварку выравнивающих элементов необходимо выполнять внахлестку в соответствии с ГОСТ 5264, при этом длина шва должна быть не менее четырех диаметров свариваемых элементов.

7.2.4 Сварные швы элементов УВЭП и соединительные проводники должны быть окрашены или иметь иное антикоррозийное покрытие в соответствии с требованиями ГОСТ 23118.

7.2.5 На эксплуатируемых фермах старого типа допускается использовать для изготовления УВЭП неоцинкованную сталь, при этом необходимо не реже одного раза в квартал проверять исправность УВЭП и результаты проверки оформлять актом (см. приложение Б). В случае выхода элементов УВЭП из строя вследствие коррозии или по иной причине они должны быть немедленно заменены новыми.

7.3 Требования к местам сооружения УВЭП

7.3.1 Защиту животных путем устройства выравнивания электрических потенциалов необходимо предусматривать:

- в помещениях привязного содержания животных, независимо от применяемого технологического оборудования, строительных материалов и конструкций;
- в помещениях для коров и лошадей, при содержании их в индивидуальных денниках, независимо от материалов строительных конструкций денников;
- в помещениях беспривязного содержания животных только в местах, находящихся вблизи (до 2 м) стационарного электрифицированного оборудования, а также заземленных металлических конструкций оборудования, трубопроводов автопоилок, ограждений и т.п., к которым возможно прикосновение животных во время кормления, поения, доения или отдыха.

7.3.2 При содержании животных на открытых площадках и манежах УВЭП следует выполнять только в тех случаях, когда на площадках и манежах имеется заземленное оборудование или стационарное электрифицированное оборудование (например, автопоилки с электрообогревом), при этом УВЭП

должны выполняться в виде кольцевых заземлителей, закладываемых на глубину $0,44R$ (где R — радиус кольцевого заземлителя, выбираемый в пределах от 1,5 до 2,0 м).

7.4 Естественное выравнивание электрических потенциалов и применение изолирующих вставок

7.4.1 Вместо искусственных УВЭП предпочтительнее использовать естественное выравнивание электрических потенциалов технологическими и строительными металлоконструкциями (например, вертикальными металлическими стойками ограждения стойл и боксов, арматурой железобетонных блоков фундаментов и т. п.). В этом случае на стадии проектирования должны быть выполнены расчеты распределения электрических потенциалов, подтверждающие достаточность естественного выравнивания электрических потенциалов.

7.4.2 Допускается вместо искусственных УВЭП и естественного выравнивания электрических потенциалов применять изолирующие вставки (отрезки пластмассовых труб, пластмассовые прокладки, звенья и т. п.). На стадии проектирования должны быть проанализированы и исключены все возможные пути электрических соединений доступных для прикосновения животных металлоконструкций, находящихся за изолирующими вставками, с зануленными металлоконструкциями (т. е. с металлоконструкциями, находящимися до изолирующих вставок).

7.4.3 При строительстве животноводческого помещения должен быть составлен акт (см. приложение В) на скрытые работы за подписью производителя работ, подтверждающий тот факт, что в земле, бетонном полу и других строительных конструкциях, а также в закрытых каналах и т. п. отсутствуют указанные в 6.1 и 7.4.2 электрические соединения. Без такого акта эксплуатировать животноводческое помещение не допускается.

Исключение представляют животноводческие помещения, в которых подтверждены испытаниями защитные свойства изолирующих вставок, проведен визуальный осмотр всех доступных для прикосновения животных металлоконструкций и составлены акты в соответствии с приложениями Г и Д.

7.5 Защита животных на свиноводческих и овцеводческих фермах и комплексах

7.5.1 На свиноводческих и овцеводческих фермах и комплексах защита животных от поражения электрическим током должна обеспечиваться за счет естественного выравнивания электрических потенциалов технологическими металлоконструкциями без применения специальных выравнивающих проводников.

Такое выравнивание осуществляют надежной электрической связью указанных металлоконструкций с бетонным полом животноводческого помещения. Для этого глубина заложения стоек металлоконструкций в пол должна быть не менее 20 см либо стойки должны быть приварены к закладным деталям размером не менее 20×20 см, независимо от глубины их заложения в пол. Кроме того, должны быть выполнены мероприятия в соответствии с требованиями 4.2.

7.5.2 На фермах и комплексах КРС, спроектированных и построенных до ввода в действие настоящего стандарта, глубина заложения металлических стоек может быть иной.

В таких случаях выравнивающий эффект следует проверить экспериментальным путем. Если измерения покажут, что необходимое выравнивание электрических потенциалов не обеспечено, необходимо возле каждой стойки в полу выдолбить штробу длиной не менее 25 см и глубиной не менее 3 см, заложить в нее стальной проводник диаметром не менее 6 мм, один конец которого приварить к стойке, после чего штробу с уложенным в нее проводником залить цементным раствором.

7.5.3 Если на стадии проектирования будет установлена нецелесообразность обеспечения указанной в 7.5.1 глубины заложения в пол металлических стоек, то должны быть выполнены расчеты распределения напряжений прикосновения и шага для животных при перерасчете заземляющих устройств, подтверждающие достаточность выравнивания электрических потенциалов при принятой в проекте иной глубине заложения стоек.

7.5.4 В обоснованных случаях, связанных с невозможностью по технологическим, строительным или иным причинам (см. раздел 8) осуществить заглубление стоек на глубину, указанную в 7.5.1, допускается вместо выравнивания электрических потенциалов применять на свиноводческих и овцеводческих фермах и комплексах изолирующие вставки, прокладки, звенья и т.п. При этом должны быть выполнены требования, указанные в 7.4.3.

7.6 Защита животных на пастбищах и выгульных площадках при выгульном содержании скота

7.6.1 Для предотвращения поражения электрическим током животных вследствие обрыва и падения на землю неизолированных и находящихся под опасным электрическим напряжением проводов воз-

душных линий (далее — ВЛ), участки которых вблизи пастбищ и выгульных площадок должны быть оборудованы системами мгновенного снятия напряжения с проводов при их обрывах.

7.6.2 Опасность для жизни животных представляют одиночно стоящие металлические опоры ВЛ напряжением 110 кВ с эффективно заземленной нейтралью, вокруг которых при пробое изолятора возникают опасные для жизни животных напряжения прикосновения и шаговые напряжения. Для их исключения или уменьшения до безопасных значений следует применять кольцевые УВЭП, располагаемые вокруг опоры.

7.6.3 Кольцевые УВЭП следует также применять вокруг одиночно стоящих на выгульных площадках автопоилок с электроподогревом воды.

7.6.4 При содержании животных на открытых площадках и манежах УВЭП следует выполнять только в тех случаях, когда на площадках и манежах имеется зануленное оборудование или стационарное электрифицированное оборудование, например автопоилки с электрообогревом.

7.6.5 Стрелы провеса самых нижних проводов на участках ВЛ вблизи пастбищ и выгульных площадок должны быть такими, чтобы расстояния от земли до нижних проводов превышали зону досягаемости для животных не менее чем на 10 %.

8 Защита животных в помещениях с электрообогреваемыми полами и поверхностями

8.1 Общие требования к электрообогреваемым полам и поверхностям

8.1.1 Электрообогреваемые полы в первую очередь следует применять в стойлах и клетях содержания молодняка (поросят, ягнят и телят), а также при выращивании свиней, овец, крупного рогатого скота и лошадей.

8.1.2 Температура на поверхности электрообогреваемого пола и на поверхности электрообогреваемой перегородки не должна превышать 30 °С.

8.1.3 Установки распределенного электрообогрева, к которым относятся электрообогреваемые полы и поверхности, должны быть оснащены автоматическими системами поддержания заданной температуры или быть рассчитаны таким образом, чтобы при отсутствии терморегулирования исключалась возможность превышения предельно допустимых температур для данного объекта и используемых электронагревательных секций.

Температурный расчет установки распределенного электрообогрева, не оборудованной средствами регулирования температуры, необходимо проводить с учетом поступления тепла от находящихся в помещении сельскохозяйственных животных, людей, бытовых электроприборов и электроосвещения, элементов горячего водоснабжения, а также поступление тепла солнца.

8.1.4 При проектировании системы распределенного электрообогрева для использования ее в здании или сооружении в качестве дополнительной следует предусматривать возможность возложения на нее в любой момент функции основной (с минимальными требованиями по обогреву) на случай аварийного отключения в здании или сооружении основной системы отопления (например, при разрыве трубопровода горячей воды центрального водяного отопления) с тем, чтобы она смогла обеспечить в помещениях требуемую минимальную температуру, исключаящую, например, размораживание системы.

8.1.5 При выполнении тепловых расчетов систем распределенного электрообогрева для бетонных полов с толщиной слоя бетона, в который заложен нагревательный кабель, не менее 10 см, необходимо учитывать теплоаккумулирующую способность, позволяющую накапливать тепло в толще пола и тем самым длительно сохранять тепловой режим в помещении при выключенном питании.

8.2 Требования электробезопасности

8.2.1 Для обеспечения электробезопасности питание помещений с электрообогреваемыми полами и поверхностями должно осуществляться от электрических сетей до 1 кВ с системами заземления любых типов, а именно:

- *TN-C*, *TN-S*, *TN-C-S*, *TT* с нулевым рабочим проводником и заземленной нейтралью источника питания;

- *TT* с заземленной фазой источника питания;

- *IT* с заземленной через высокое сопротивление нейтралью источника питания;

- *IT* с заземленной через высокое сопротивление фазой источника питания.

Принципиальные электрические схемы подключения выполняются по ГОСТ Р 50571.25.

Электрические схемы электропитания помещений с электрообогреваемыми полами и поверхностями должны быть приведены в технической документации на объект.

8.2.2 Для основной защиты от поражения электрическим током в помещениях с электрообогреваемыми полами и поверхностями следует применять двойную или усиленную изоляцию токоведущих частей электронагревательных элементов.

8.2.3 Для дополнительной защиты требуется применять автоматические выключатели дифференциального тока (АВДТ) по ГОСТ Р 51327.1 и выключатели дифференциального тока (ВДТ) по ГОСТ Р 51326.1.

Не допускается использовать ВДТ без аппаратов защиты от сверхтоков, установленных до ВДТ (считая по ходу движения энергии).

8.2.4 Следует использовать автоматические выключатели с номинальным отключающим дифференциальным током не выше 30 мА.

8.2.5 При монтаже установок с электрообогреваемыми полами и поверхностями в помещениях, оборудованных системами безопасного сверхнизкого напряжения в соответствии с ГОСТ Р 50571.3, необходимо исключить все случаи возможного перехода опасного напряжения с этих установок на указанные системы с безопасным напряжением.

8.2.6 Изолированные части электронагревательных элементов следует закладывать в бетонный пол на глубину не менее 6 см от поверхности пола, а УВЭП на таких полах необходимо выполнять только путем пристреливания из монтажного пистолета к бетонному полу потенциаловыравнивающих стальных дисков стальными монтажными гвоздями длиной не более 5 см.

Не допускается применять для бетонных полов штыревые (стержневые) УВЭП.

8.2.7 Необходимо, чтобы электронагревательный кабель имел двойную или усиленную изоляцию из теплостойкого негорючего и неплавящегося полимерного материала (специально обработанный полиэтилен, поливинилхлоридный пластикат и т. п.), поверх которой должна быть металлическая экранирующая оплетка (или повив брони), обеспечивающая механическую и электрическую защиту, а также предотвращающая распространение электромагнитных полей.

9 Контроль исправности устройств выравнивания электрических потенциалов

9.1 Контроль исправности УВЭП или проверка достаточности естественного выравнивания электрических потенциалов должны осуществляться либо путем измерения распределения напряжений прикосновения и шага на полу стойл в местах размещения животных, либо по оценке реакции (по отсутствию вздрагивания) животных на кратковременную (длительностью не более 0,05 с) подачу фазного напряжения сети (220 В в режиме холостого хода) с начальной фазой 80°—100° или 260°—280° непосредственно на заземленные металлоконструкции, которые могут быть доступны для прикосновения животных. При этом электробезопасность животных в процессе проверки должна обеспечиваться кратковременностью подаваемого напряжения.

9.2 Подавать напряжение на металлоконструкции следует через электроизмеритель калиброванный ЭК-0200 (короткозамыкатель) или его аналог с той фазы, электрическая изоляция которой по отношению к земле хуже по сравнению с изоляцией двух других фаз. Несоблюдение этого требования может стать причиной пробоя изоляции и вызвать массовую гибель скота и поражение людей.

9.3 В целях обеспечения надежного электрического контакта в месте подачи напряжения следует в качестве зажима для подключения фазного провода короткозамыкателя к металлоконструкциям использовать трубный ключ. Работать с ключом необходимо в диэлектрических перчатках.

Подавать напряжение необходимо при наличии временно созданной на период измерений дополнительной электрической связи между нулевым защитным проводом сети (РЕ-проводником) и всеми доступными для прикосновения животными металлоконструкциями.

9.4 При контроле исправности УВЭП или проверке достаточности естественного выравнивания электрических потенциалов путем измерения напряжений прикосновения и шага обязательна дополнительная проверка условий электробезопасности животных по оценке их реакции на кратковременную подачу напряжения, о чем должна быть сделана отметка в акте. Без такой отметки в акте эксплуатировать электрооборудование животноводческого помещения не допускается.

9.5 Измерения распределения напряжений прикосновения и шага должны проводиться в режиме кратковременного (длительностью не более 0,05 с) короткого замыкания фазного провода сети напряжением 380/220 В непосредственно на заземленные металлоконструкции, которые могут быть доступны для прикосновения животных. При этом выводить животных из помещений не обязательно.

9.6 Допускается производить измерения распределения напряжений прикосновения и шага на пониженных токах с помощью калиброванного нагрузочного резистора с водяным охлаждением с последующим пересчетом полученных значений на номинальный ток короткого замыкания или на номинальное напряжение на металлоконструкции в момент замыкания.

9.7 Предпусковой контроль исправности УВЭП или проверка достаточности естественного выравнивания электрических потенциалов должны проводиться в два этапа — на стадии окончания пусконаладочных работ непосредственно (за 1—2 дня) перед заполнением помещений животными, а затем повторно после заполнения помещений животными и содержания в них в течение одного месяца, т. е. в период, когда увлажнение пола стойл выделениями животных достигнет того состояния, которое имеет место в нормальном эксплуатационном режиме их содержания.

Если измеренные на первом этапе значения напряжений прикосновения и шага в помещениях для животных превышают допустимые значения, указанные в 4.2—4.4, размещать животных в этих помещениях не допускается.

В тех случаях, когда указанное превышение будет обнаружено на втором этапе, немедленно должны быть приняты меры по обеспечению надежного выравнивания электрических потенциалов путем прокладки дополнительных элементов УВЭП.

9.8 Электрические связи металлоконструкций, к которым могут прикасаться животные (см. 5.2), должны поддерживаться в исправном состоянии.

9.9 На фермах и комплексах КРС ежегодно необходимо проводить периодический контроль исправности УВЭП или проверку достаточности естественного выравнивания электрических потенциалов, если не предусмотрена более частая проверка в соответствии с 7.2.5.

Результаты проверки должны оформляться актом (см. приложение Б).

9.10 Если электробезопасность животных обеспечена во всех помещениях хозяйства, то составляется один акт сразу на все помещения данного хозяйства.

9.11 Перед вводом фермы или комплекса КРС в эксплуатацию, а затем ежегодно необходимо проверять с помощью калиброванного нагрузочного резистора с водяным охлаждением, соответствие сопротивления повторного заземления нулевого провода на вводе в животноводческое помещение требованиям [1].

9.12 Если выравнивание электрических потенциалов на ферме обеспечивает электробезопасность людей и животных в режиме замыкания на корпус по акту с результатами измерений напряжений прикосновения и шага, то без проверки делается заключение о соответствии требованиям действующих норм сопротивления повторного заземления нулевого провода на вводе в животноводческое помещение.

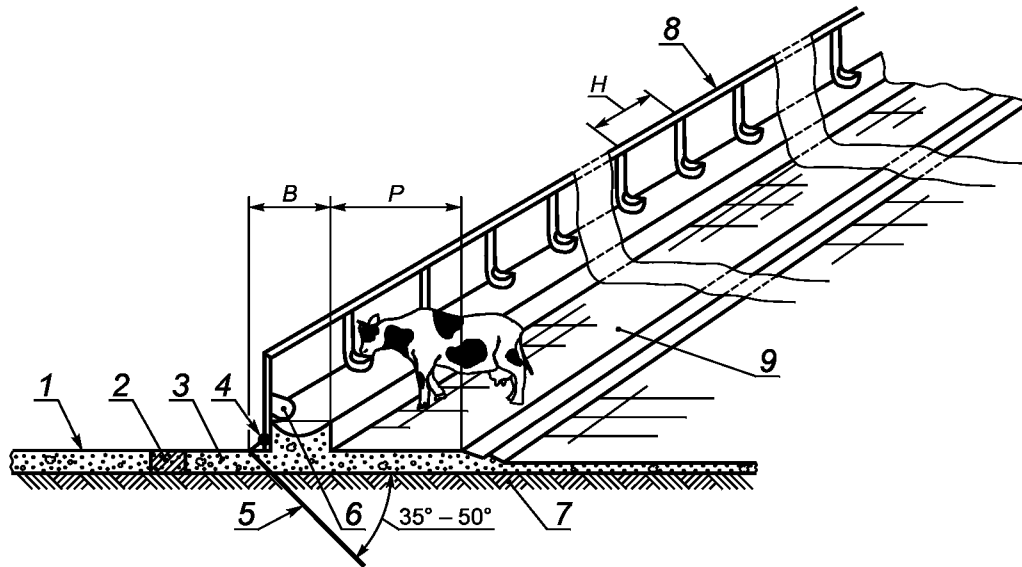
9.13 В сроки, указанные в 9.9, необходимо проверять эффективность работы системы автоматического отключения питания на вводе в помещение.

9.14 По результатам измерений напряжений прикосновения и шага должен составляться акт, свидетельствующий о том, что выравнивание и уравнивание электрических потенциалов на ферме обеспечивают электробезопасность людей и животных в режиме замыкания на корпус.

9.15 Не требуется измерять сопротивление контактов в цепях между заземленными установками и элементами заземленной установки. Наличие таких цепей следует проверять так же, как и наличие цепей между заземлителями и заземленными элементами, т. е. путем визуального осмотра на предмет отсутствия в цепи обрывов и неудовлетворительных контактов. Сопротивление контактов и цепей не нормируется. Результаты проверок отражаются в акте.

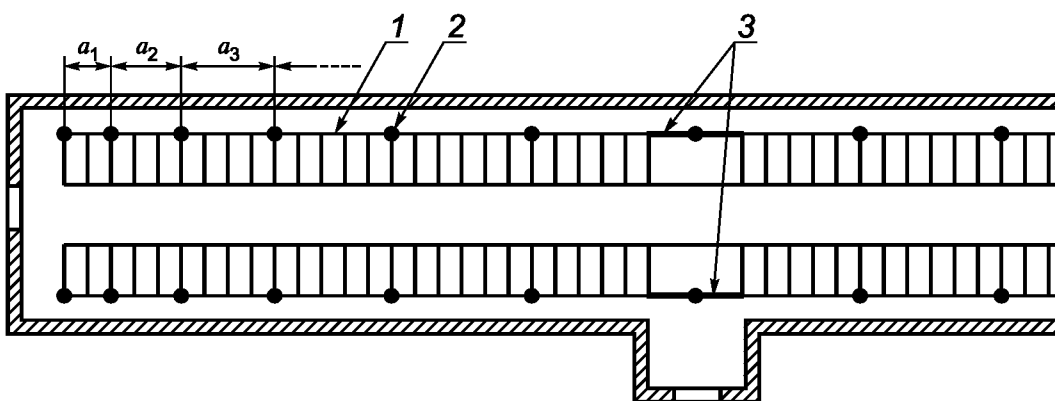
Приложение А
(рекомендуемое)

Способы выполнения выравнивания электрических потенциалов на фермах
и комплексах крупного рогатого скота, в конюшнях и на биофабриках



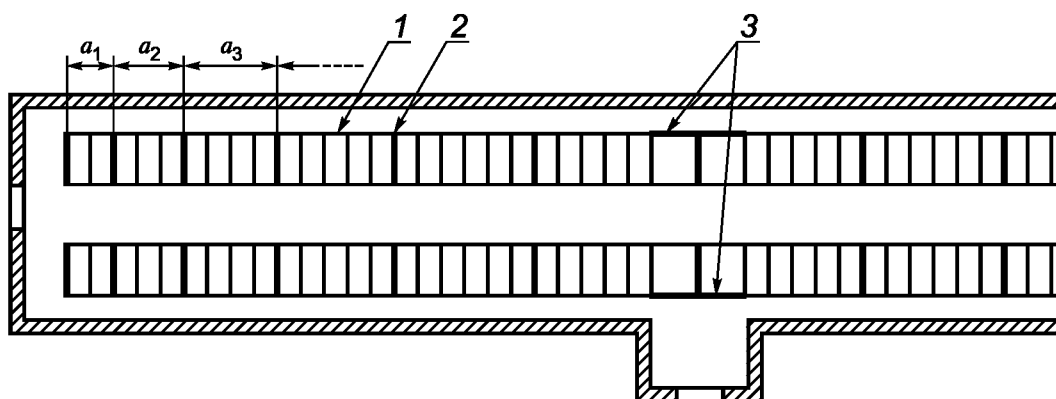
1 — зона нулевого потенциала; 2 — участок с высоким удельным электрическим сопротивлением; 3 — бетонный пол; 4 — место сварки; 5 — металлический стержень (штырь); 6 — кормушка; 7 — грунт; 8 — металлоконструкции; 9 — деревянный настил; B — смещение верхних концов стержней относительно внешней стороны стойла; P и H — длина и ширина стойла

Рисунок А.1 — Штыревое устройство для выравнивания электрических потенциалов



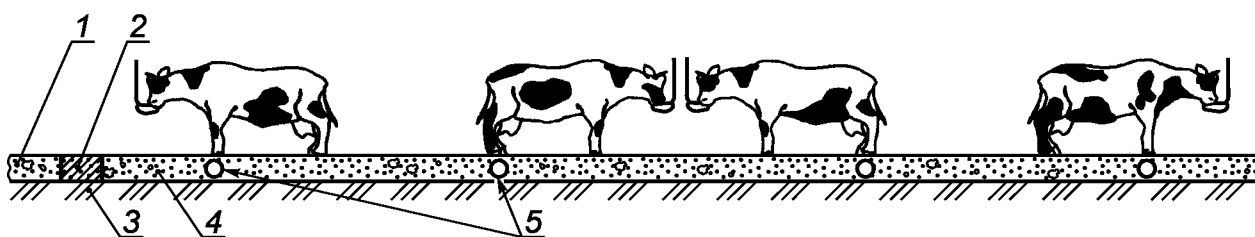
1 — стойла; 2 — элементы УВЭП (стержни); 3 — соединительные проводники (прокладываются только в проходе, в стойлах их функцию выполняют технологические металлоконструкции); a_1 , a_2 , a_3 — расстояния между элементами УВЭП

Рисунок А.2 — Фрагмент коровника (вид в плане) с указанием мест забивки стержней (жирные точки)



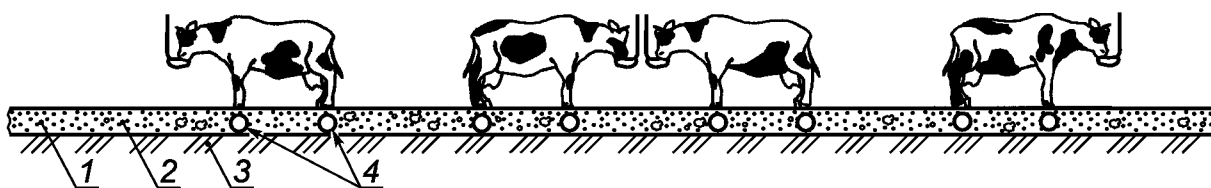
1 — стойла; 2 — элементы УВЭП (прутки); 3 — соединительные проводники (прокладываются только в проходе, в стойлах их функцию выполняют технологические металлоконструкции); a_1 , a_2 , a_3 — расстояния между элементами УВЭП

Рисунок А.3 — Фрагмент коровника (вид в плане) с указанием мест закладки прутков (жирные линии)



1 — зона нулевого потенциала; 2 — участок с высоким удельным электрическим сопротивлением; 3 — грунт; 4 — бетонный пол; 5 — элементы УВЭП (катанка). Проводники УВЭП могут быть смещены в сторону зоны нулевого потенциала на расстояние до 1 м и в противоположную сторону — до 0,5 м

Рисунок А.4 — Одноэлементное устройство для выравнивания электрических потенциалов



1 — зона нулевого потенциала; 2 — бетонный пол; 3 — грунт; 4 — элементы УВЭП (катанка). Проводники УВЭП могут быть смещены в сторону зоны нулевого потенциала на расстояние до 1 м и в противоположную сторону — до 0,25 м. Расстояние между проводниками УВЭП 1,2—1,4 м

Рисунок А.5 — Двухэлементное устройство для выравнивания электрических потенциалов

Приложение Б
(рекомендуемое)

Акт на проведение испытаний выравнивания электрических потенциалов

АКТ

Населенный пункт с указанием административно-территориального деления: _____

Настоящий акт составлен « _____ » _____ 20____ года специалистом (указать фамилию, инициалы, должность и место работы лица, проводившего испытания)

в том, что в животноводческом помещении (указать название) фермы (указать название) _____

проведены испытания достаточности выравнивания электрических потенциалов путем измерения напряжений прикосновения и шага либо по оценке реакции животных на кратковременную подачу фазного напряжения сети

_____ .
нужное подчеркнуть и указать наименование, марку и заводской номер прибора

В результате испытаний установлено, что выравнивание электрических потенциалов достаточно для обеспечения электробезопасности животных. (Если в результате испытаний окажется, что выравнивание электрических потенциалов не обеспечивает защиту животных, то привести рекомендации по мероприятиям, обеспечивающим достижение установленных требований): _____

Акт составлен в двух экземплярах, один из которых передан ответственному за электрохозяйство предприятия, на балансе которого находится животноводческое помещение

Испытания провел (подпись) _____

Акт получил (подпись) _____

Приложение В
(рекомендуемое)

**Акт на проведение испытаний по отсутствию электрических соединений металлоконструкций,
расположенных до изолирующих вставок, с металлоконструкциями,
находящимися после изолирующих вставок**

АКТ

Населенный пункт с указанием административно-территориального деления: _____

Настоящий акт составлен « _____ » _____ 20 _____ года специалистом (указать фамилию, инициалы,
должность и место работы лица, проводившего испытания) _____

_____ ,

в том, что в животноводческом помещении (указать название) фермы (указать название) _____

отсутствуют в земле, бетонном полу и других объектах электрические соединения металлоконструкций, доступные для прикосновения животными и находящиеся за изолирующими вставками, с заземленными металлоконструкциями до изолирующих вставок.

Акт составлен в двух экземплярах, один из которых передан ответственному за электрохозяйство предприятия, на балансе которого находится животноводческое помещение

Производитель работ (подпись) _____

Акт получил (подпись) _____

Приложение Г
(рекомендуемое)

Акт на проведение испытаний защитных свойств изолирующих вставок

АКТ

Населенный пункт с указанием административно-территориального деления: _____

Настоящий акт составлен «_____» _____ 20____ года специалистом (указать фамилию, инициалы, должность и место работы лица, проводившего испытания) _____

в том, что в животноводческом помещении (указать название) фермы (указать название) _____

проведены испытания защитных свойств изолирующих вставок с указанием наименования, марки и заводского номера прибора _____

В результате испытаний установлено, что изолирующие вставки достаточны для обеспечения электробезопасности животных. (Если в результате испытаний окажется, что изолирующие вставки не обеспечивают защиту животных, то требуется): _____

Акт составлен в двух экземплярах, один из которых передан ответственному за электрохозяйство предприятия, на балансе которого находится животноводческое помещение

Испытания провел (подпись) _____

Акт получил (подпись) _____

Приложение Д
(рекомендуемое)

Акт на проведение испытаний по исключению возможных пробоев изоляции силовой или осветительной проводки на металлоконструкции изолирующими вставками, а также по исключению закорачивания вставок

АКТ

Населенный пункт с указанием административно-территориального деления: _____

Настоящий акт составлен « ____ » _____ 20 ____ года специалистом (указать фамилию, инициалы, должность и место работы лица, проводившего испытания) _____

в том, что в животноводческом помещении (указать название) фермы (указать название) _____

проведен внешний осмотр всех доступных для прикосновения животными металлоконструкций. В результате осмотра установлено, что в процессе эксплуатации исключена возможность пробоя на эти металлоконструкции электрической изоляции силовой или осветительной проводки, а также закорачивания изолирующей вставки при движении рельсового транспорта или по другим причинам.

Акт составлен в двух экземплярах, один из которых передан ответственному за электрохозяйство предприятия, на балансе которого находится животноводческое помещение

Осмотр провел (подпись) _____

Акт получил (подпись) _____

Библиография

- [1] ПУЭ Правила устройства электроустановок

УДК 696.6:006.354

ОКС 91.140.50
29.120.50
13.260

E08

ОКСТУ 3402

Ключевые слова: электроустановки, животноводческие помещения, выравнивание потенциалов, электропатология, меры обеспечения электробезопасности, электрообогреваемые полы

Редактор *Е.С. Котлярова*
Технический редактор *Н.С. Гришанова*
Корректор *И.А. Королева*
Компьютерная верстка *И.А. Налейкиной*

Сдано в набор 22.02.2012. Подписано в печать 11.03.2012. Формат 60 × 84 $\frac{1}{8}$. Гарнитура Ариал.
Усл. печ. л. 2,79. Уч.-изд. л. 1,90. Тираж 109 экз. Зак. 211.

ФГУП «СТАНДАРТИНФОРМ», 123995 Москва, Гранатный пер., 4.
www.gostinfo.ru info@gostinfo.ru

Набрано во ФГУП «СТАНДАРТИНФОРМ» на ПЭВМ.

Отпечатано в филиале ФГУП «СТАНДАРТИНФОРМ» — тип. «Московский печатник», 105062 Москва, Лялин пер., 6.